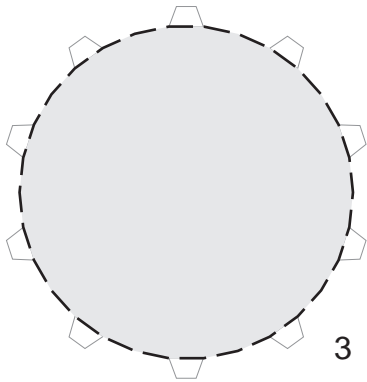




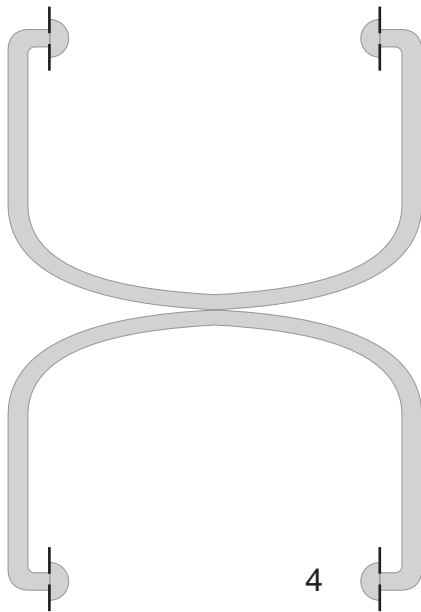
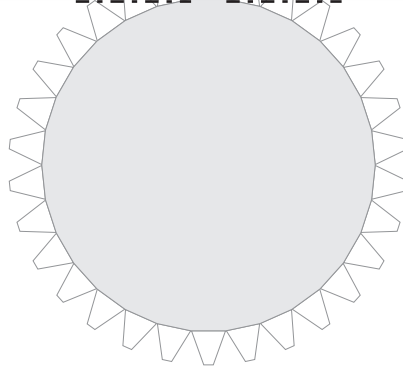
1



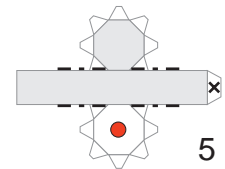
2



3



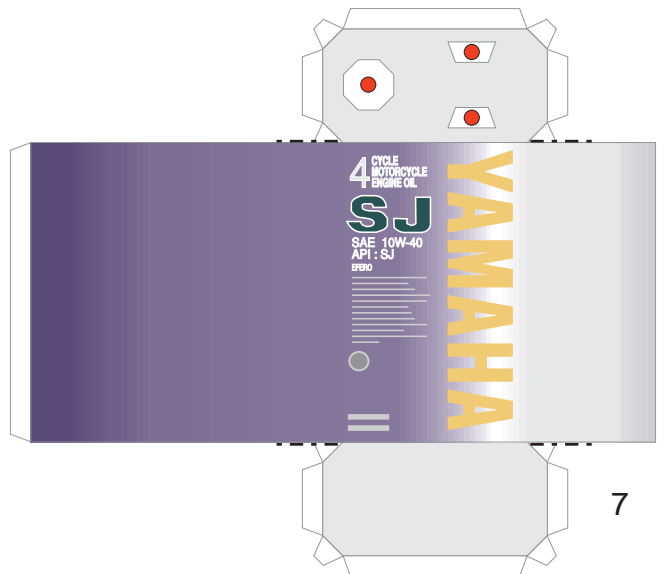
4



5



6



7

エンジンオイルの組立て

工作方法の表記に従って組み立てた各パーツを
図と完成写真を参考に接着してください。

組立て時の注意表記



折る・丸める



接着する

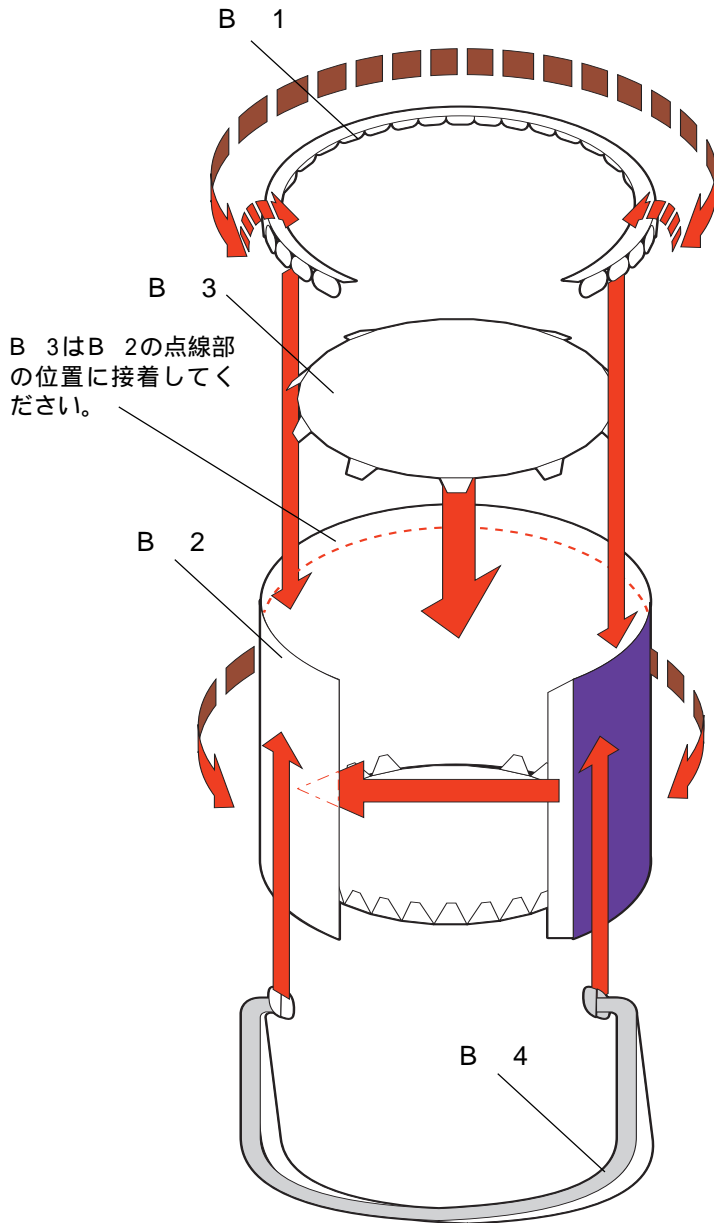
エンジンオイル

使用シート・B パーツ数・7

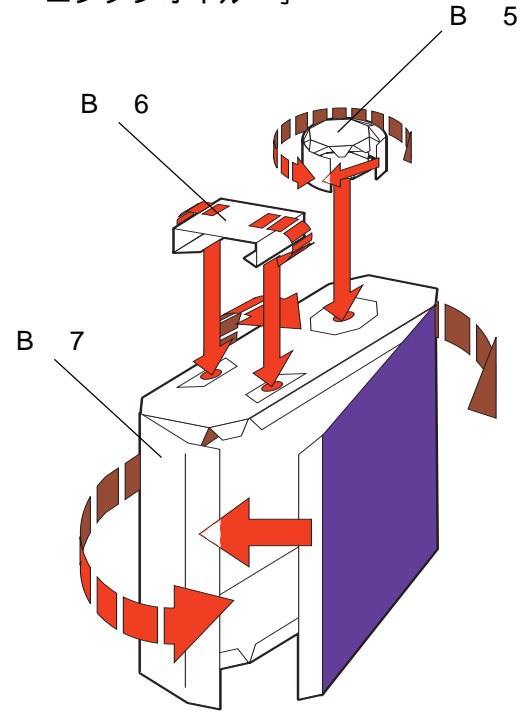
工作方法の表記に従って各箇所を組み立ててください。

各部の接着面はパーツに記載されている●マークに従ってください。

エンジンオイル・大



エンジンオイル・小



完成写真

