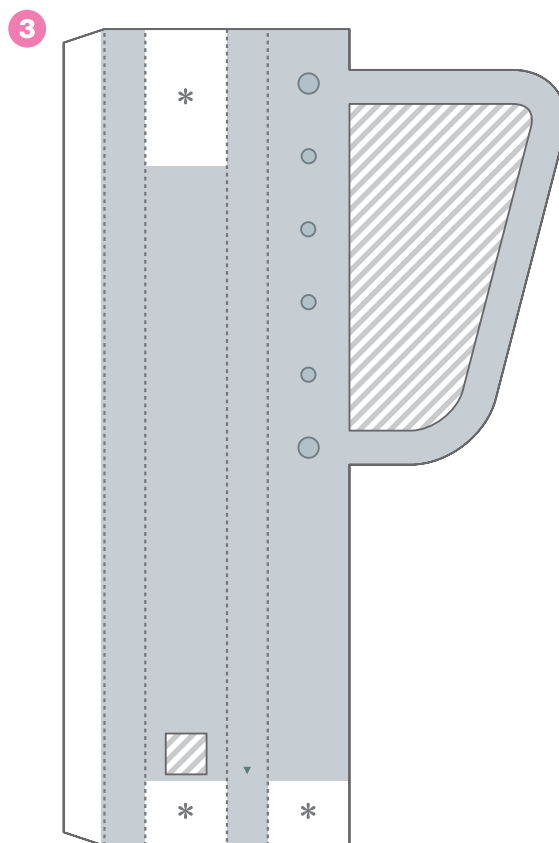
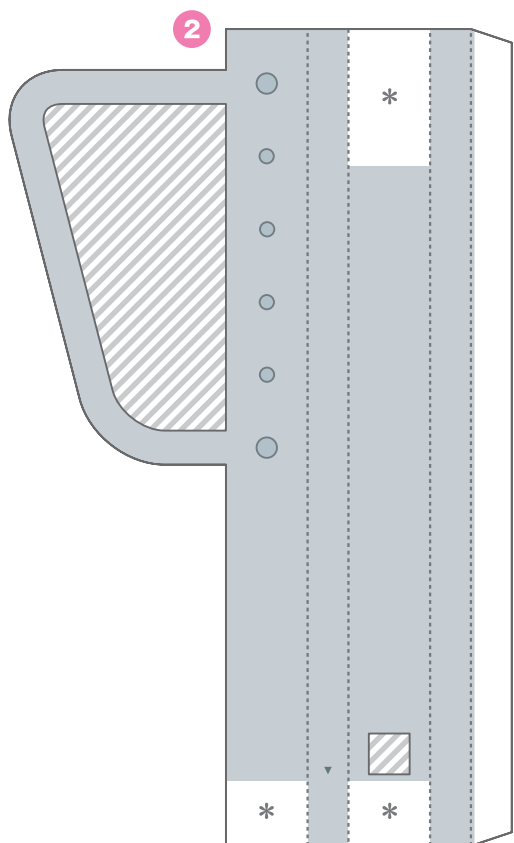
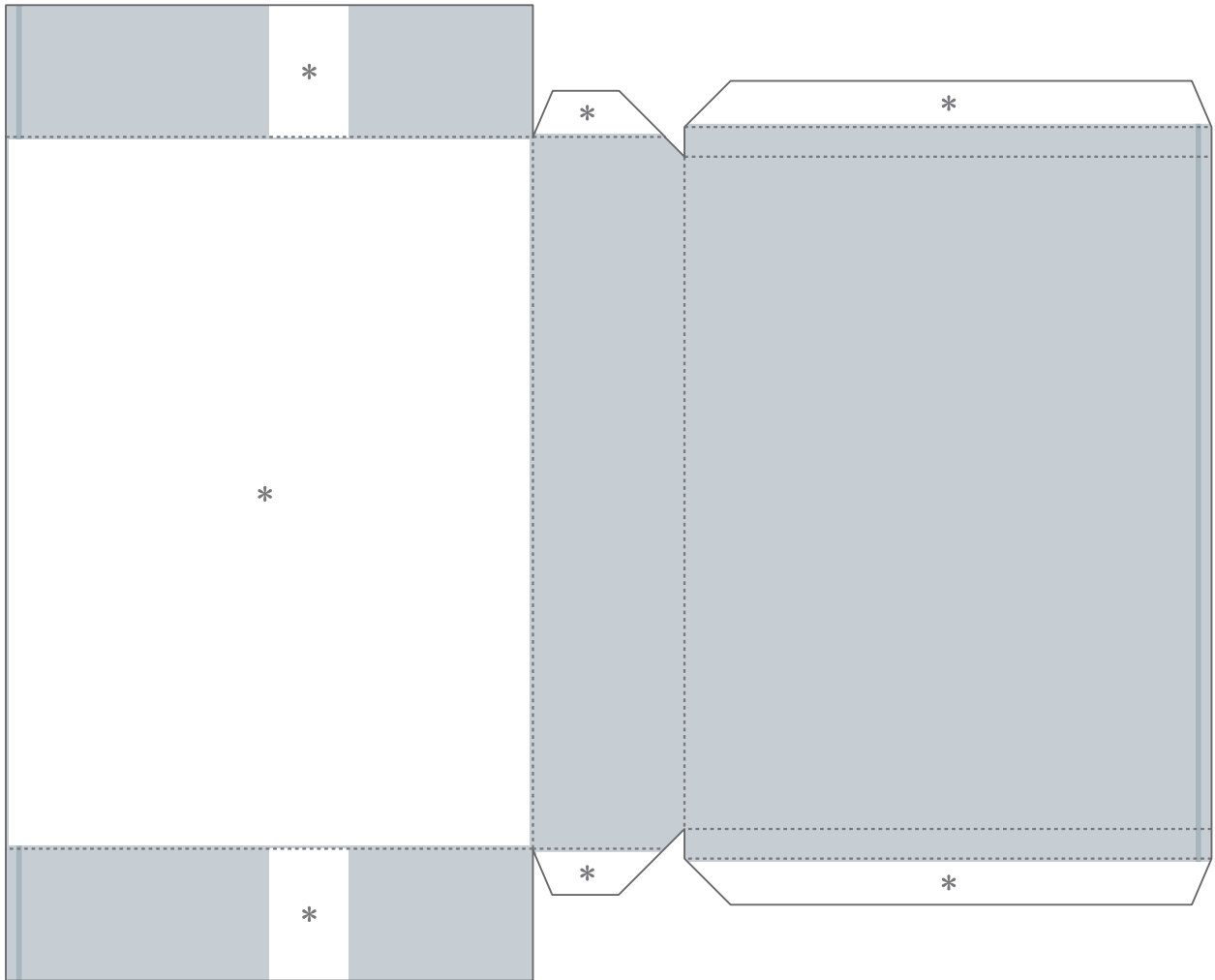


春の楽しみ 新学期～机といす～ ペーパークラフト

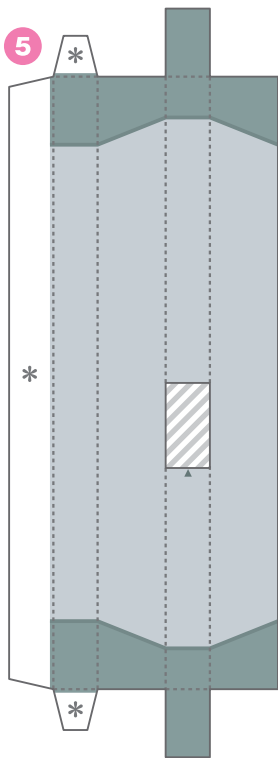
机



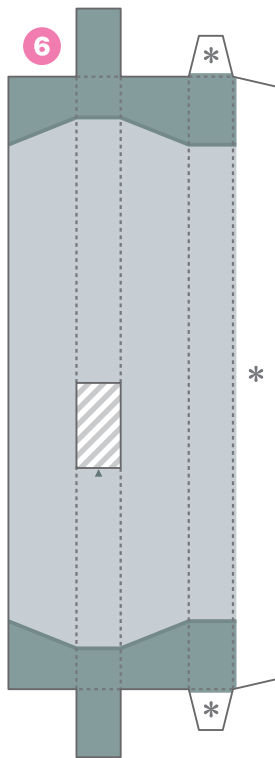
4



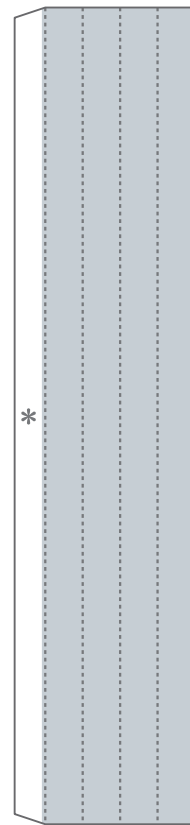
5



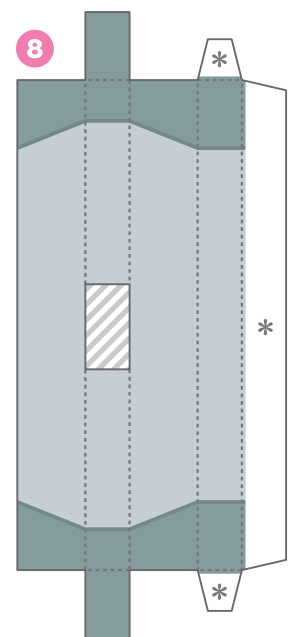
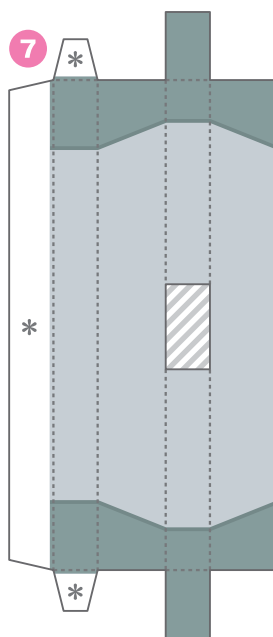
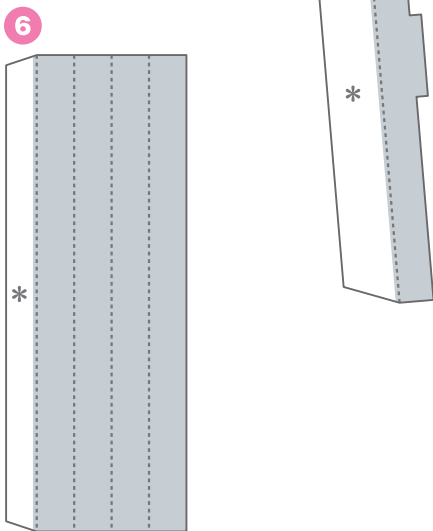
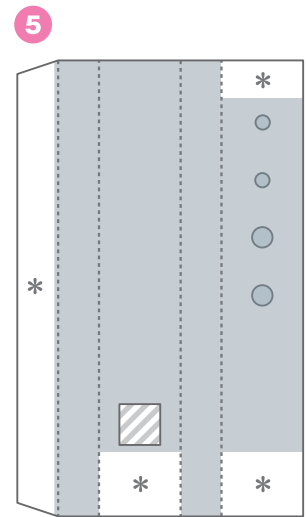
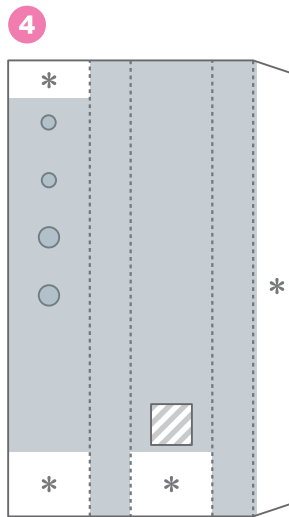
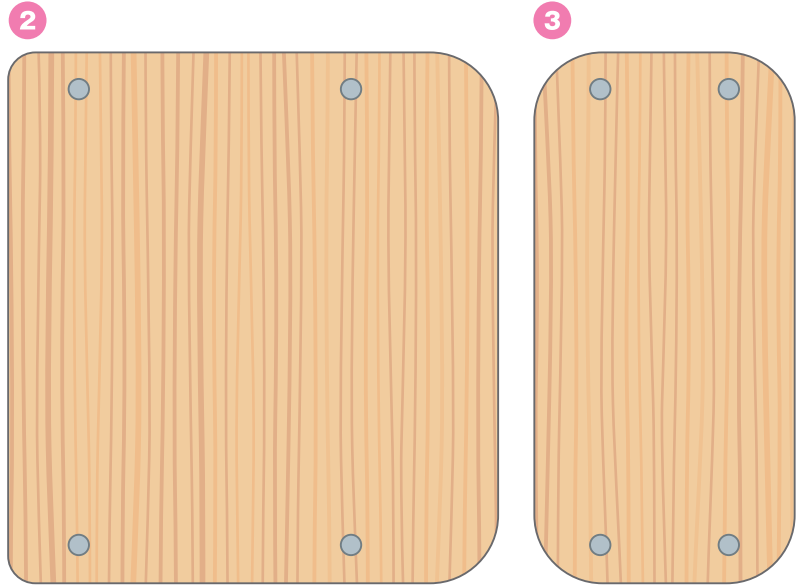
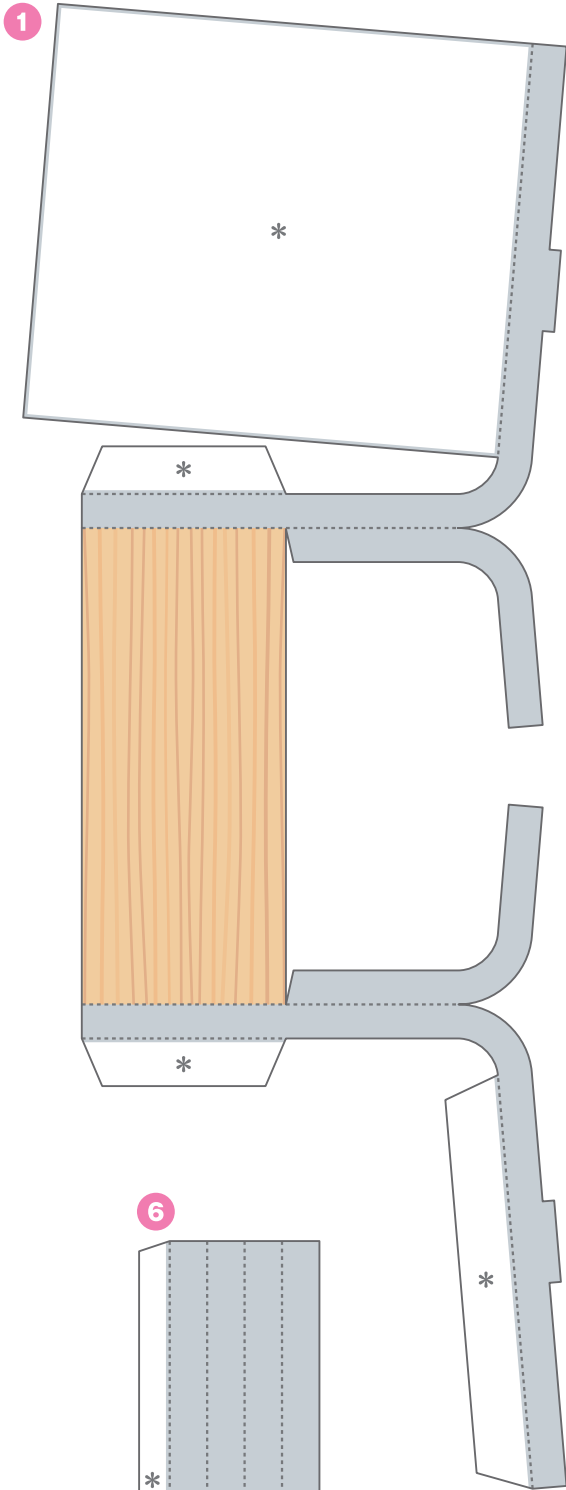
6



7



いす



【記号の説明】

- 線は山折り ———— 線は、はりあわせのガイド
- 線は谷折り [斜線] は、カッターで切り抜く
- * 印はのりしろ

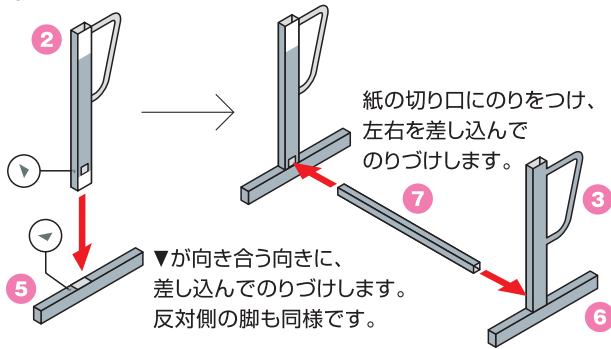
説明図の中の は のりづけ は 組み立ての向き／差し込み

- はさみやカッターで用紙をていねいに切り離そう。
最初はおおまかに切り、あとで細かいところを切ると切り抜きやすいよ。
- ☆ **注意!** 刃先は自分に向けないように注意してね。
- 折り線にもものさしをあてて、空になったボールペンで何度かなぞろう。
こうすると、キレイに折り曲げることができるよ。
- 型紙に手をあてて机の角でしごいたり、丸いペンに巻きつけると、
紙をきれいに丸めることができるよ。

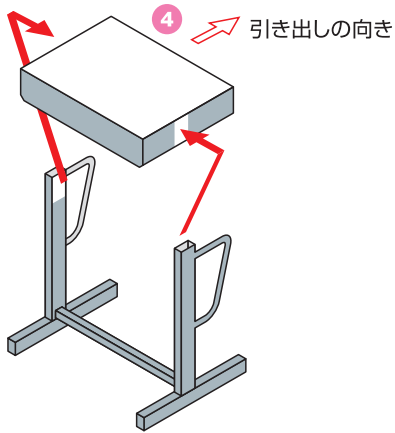


ペーパークラフトデザイン：坂 啓典 www.zuko.to/kobo/(紙工房)

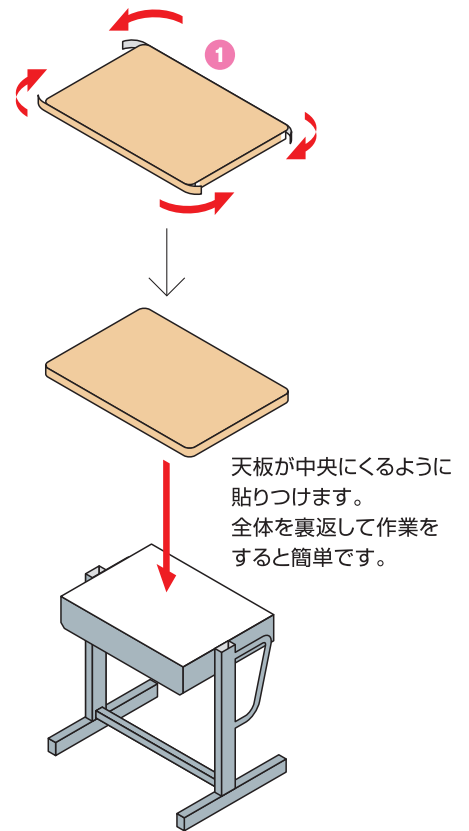
A 机



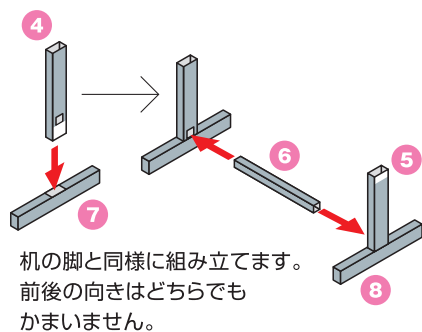
B



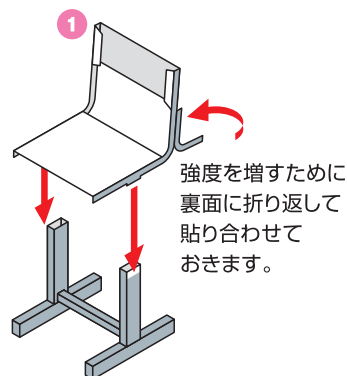
C



D いす



E



F

